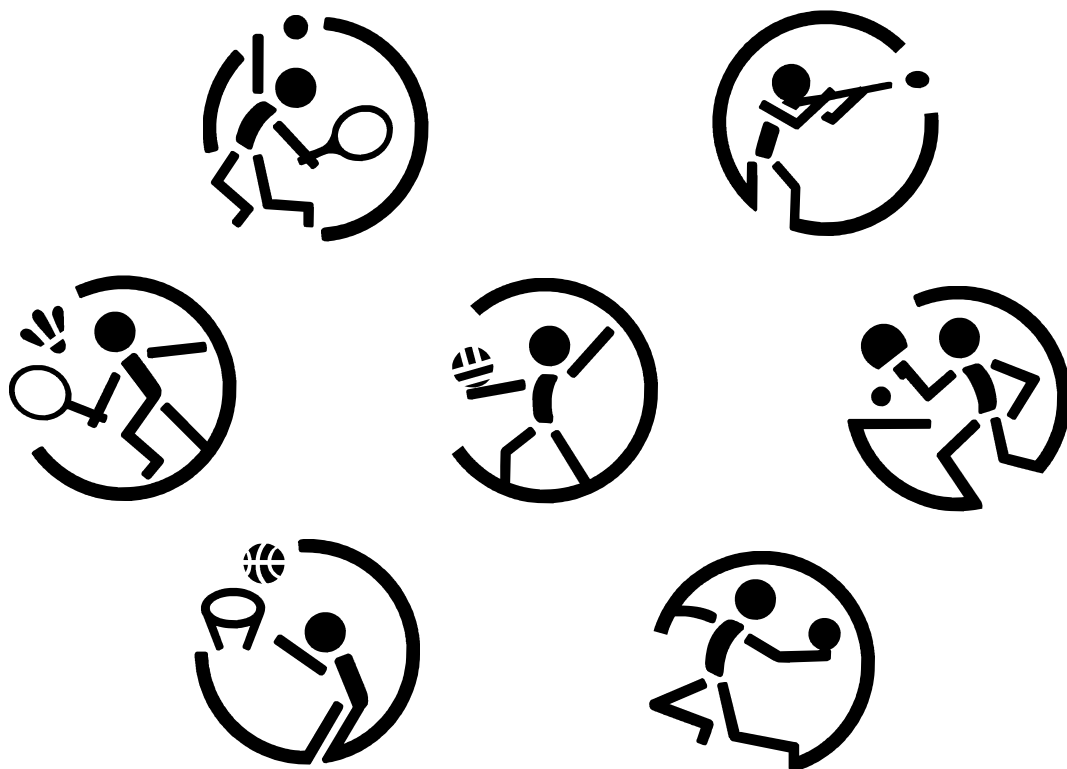


令和4年度 第53回始良地区体育大会 大会結果集



始良・伊佐地区体育協会連絡協議会始良支部
主催：始良・伊佐地区教育委員会連絡協議会
霧島市・始良市・湧水町

目 次

開 催 状 況	1 ページ
1 水 泳 競 技	2 ページ
2 柔 道 競 技	5 ページ
3 剣 道 競 技	6 ページ
4 弓 道 競 技	7 ページ
5 サ ッ カ ー 競 技	8 ページ
6 卓 球 競 技	9 ページ
7 軟 式 野 球 競 技	10 ページ
8 ゲ ー ト ボ ー ル 競 技	11 ページ
9 ソ フ ト ボ ー ル 競 技	12 ページ
10 バ ド ミ ン ト ン 競 技	13 ページ
11 バ ス ケ ッ ト ボ ー ル 競 技	14 ページ
12 グ ラ ウ ン ド ・ ゴ ル フ 競 技	15 ページ
13 ハ ン ド ボ ー ル 競 技	16 ページ
14 全 空 連 空 手 道 競 技	17 ページ
15 テ ニ ス 競 技	18 ページ
16 ゴ ル フ 競 技	23 ページ
17 ボ ウ リ ン グ 競 技	24 ページ

令和4年度第53回始良地区体育大会実施状況

始良・伊佐地区体育協会連絡協議会始良支部

No	競 技	期 日	会 場	備 考
1	陸 上	7/17 (日)	霧島市：国分運動公園陸上競技場	中止
2	水 泳	7/10 (日)	霧島市：国分総合プール（屋内25m）	
3	バレーボール	7/21 (日)	始良市：ビーラインスポーツパーク始良体育館	中止
4	ソフトテニス	7/21 (日)	霧島市：まさのほら運動公園まさぼドーム	中止
5	柔 道	7/10 (日)	霧島市：国分武道館	
6	剣 道	7/10 (日)	霧島市：国分体育館	
7	弓 道	7/9 (土)	霧島市：国分弓道場（国分武道館）	
8	サ ッ カ ー	7/9 (土)	始良市：ビーラインフットボールセンター始良	
9	卓 球	7/3 (日)	霧島市：隼体育館	
10	軟 式 野 球	7/16 (土)	始良市：ビーラインスポーツパーク始良野球場 (7/16, 17)	
		7/17 (日)	霧島市：国分運動公園野球場（7/16のみ）	
11	ゲ ー ト ボ ー ル	7/10 (日)	霧島市：上床ドーム	
12	ソ フ ト ボ ー ル	7/9 (土)	霧島市：春山緑地公園（男・女）	
		7/10 (日)	霧島市：春山緑地公園（男）	
13	バ ド ミ ン ト ン	7/10 (日)	霧島市：溝辺体育館	
14	バ ス ケ ッ ト ボ ー ル	7/10 (日)	始良市：蒲生体育館	
15	グ ラ ウ ン ド ゴ ル フ	7/16 (土)	霧島市：丸岡緑地公園	
16	ハ ン ド ボ ー ル	7/16 (土)	霧島市：隼体育館	
		7/17 (日)		
17	全 空 連 空 手 道	7/18 (月)	霧島市：国分体育館	
18	テ ニ ス	7/17 (日)	霧島市：国分運動公園庭球場	
19	カ ス	7/21 (日)	霧島市：天降川特設会場	中止
20	ゴ ル フ	7/8 (金)	霧島市：霧島ゴルフクラブ	
21	ボ ウ リ ン グ	7/12 (火)	霧島市：国分スターレーン	

		1位	2位	3位	4位	5位	6位
5	自由形25m 60以上 女子	宮永 逸子 国分 18秒50					
6	自由形25m 50以上 男子	長濱 千尋 始良市 15秒58	平野 浩史 隼人 15秒85				
7	自由形25m 60以上 男子	馬場 勝則 始良市 13秒09(大会新)	前田 信秋 始良市 14秒79	壹岐 彰一 国分 19秒84			
8	自由形25m 70以上 男子	宮園 定行 国分 20秒06					
12	平泳ぎ25m 50以上 女子	河野 睦子 国分 22秒25					
13	平泳ぎ25m 60以上 女子	網屋 にしき 国分 20秒65(大会新)					
14	平泳ぎ25m 50以上 男子	久本 和輝 国分 16秒56(大会新)	水流 賢志 始良市 18秒07				
15	平泳ぎ25m 60以上 男子	壹岐 彰一 国分 21秒00					
16	平泳ぎ25m 70以上 男子	林 富士雄 始良市 26秒38					
22	バタフライ25m 60以上 女子	宮永 逸子 国分 22秒14					
23	バタフライ25m 50以上 男子	松久保 直人 国分 15秒33					
24	バタフライ25m 60以上 男子	福永 司 隼人 17秒34					
25	バタフライ25m 70以上 男子	久木元 右人 始良市 18秒05(大会新)	永野三郎 国分 18秒87				
29	背泳ぎ25m 50以上 女子	河野 睦子 国分 22秒77					
30	背泳ぎ25m 60以上 女子	網屋 にしき 国分 20秒25(大会新)					
31	背泳ぎ25m 50以上 男子	小倉 真 始良市 17秒38(大会新)	松久保 直人 国分 18秒44(大会新)	水流 賢志 始良市 20秒45			
32	背泳ぎ25m 60以上 男子	福永 司 隼人 19秒90					
33	背泳ぎ25m 70以上 男子	久木元 右人 始良市 21秒25(大会新)	永野三郎 国分 23秒16(大会新)	宮園 定行 国分 27秒07			
45	自由形50m 30以上 女子	三島 美帆 始良市 31秒53(大会新)					

		1位	2位	3位	4位	5位	6位
46	自由形50m 40以上 女子	西小野 美保 国分 31秒20(大会新)	小川 直子 福山 41秒71				
47	自由形50m 成年 男子	田中 騎士 隼人 25秒05	浦田 俊祐 隼人 30秒26				
49	自由形50m 40以上 男子	中川 知樹 隼人 28秒78	増満 猛 始良市 30秒27	江藤 大俊 国分 30秒40			
56	平泳ぎ50m 30以上 女子	早瀬 友紀 始良市 43秒62					
57	平泳ぎ50m 成年 男子	中村 春臣 始良市 33秒91	清田 哲広 国分 34秒79	秋丸 正哉 国分 35秒24			
59	平泳ぎ50m 40以上 男子	吉満 亨 溝辺 35秒24					
64	バタフライ50m 成年 男子	森 憲 国分 26秒37(大会新)	吉田 拓未 隼人 29秒50	浦田 俊祐 隼人 34秒47			
65	バタフライ50m 30以上 男子	南園 賢信 福山 27秒02	野辺 耕作 隼人 28秒14				
71	背泳ぎ50m 30以上 女子	早瀬 日奈子 始良市 42秒92					
72	背泳ぎ50m 40以上 女子	西小野 美保 国分 34秒82(大会新)					
73	背泳ぎ50m 成年 男子	森 憲 国分 27秒54(大会新)	田中 騎士 隼人 28秒08(大会新)	藤垣 瑛一郎 始良市 32秒25			
75	背泳ぎ50m 40以上 男子	松澤 亮二 隼人 29秒57(大会新)	馬場 勝則 始良市 34秒47				

02_水泳

新記録一覧

組/水	氏名（チーム名）	所属名（第一泳者）	学種	800m記録（第一泳者）	記録
競技No. 7 1/3	男子 馬場 勝則	25m 自由形 始良市	タイム決勝 60以上		13.09 大会新
競技No. 13 1/4	女子 網屋 にしき	25m 平泳ぎ 国分	タイム決勝 60以上		20.65 大会新
競技No. 14 1/2	男子 久本 和輝	25m 平泳ぎ 国分	タイム決勝 50以上		16.56 大会新
競技No. 25 1/1	男子 久木元 右人	25m バタフライ 始良市	タイム決勝 70以上		18.05 大会新
競技No. 30 1/4	女子 網屋 にしき	25m 背泳ぎ 国分	タイム決勝 60以上		20.25 大会新
競技No. 31 1/4 1/2	男子 小倉 真 松久保 直人	25m 背泳ぎ 始良市 国分	タイム決勝 50以上		17.38 大会新 18.44 大会新
競技No. 33 1/3 1/2	男子 久木元 右人 永野三郎	25m 背泳ぎ 始良市 国分	タイム決勝 70以上		21.25 大会新 23.16 大会新
競技No. 45 1/1	女子 三島 美帆	50m 自由形 始良市	タイム決勝 30以上		31.53 大会新
競技No. 46 1/5	女子 西小野 美保	50m 自由形 国分	タイム決勝 40以上		31.20 大会新
競技No. 64 1/1	男子 森 憲	50m バタフライ 国分	タイム決勝 成年		26.37 大会新
競技No. 72 1/4	女子 西小野 美保	50m 背泳ぎ 国分	タイム決勝 40以上		34.82 大会新
競技No. 73 1/2 1/3	男子 森 憲 田中 騎士	50m 背泳ぎ 国分 隼人	タイム決勝 成年		27.54 大会新 28.08 大会新
競技No. 75 1/3	男子 松澤 亮二	50m 背泳ぎ 隼人	タイム決勝 40以上		29.57 大会新

決勝トーナメント

●中学校男子

●中学校女子

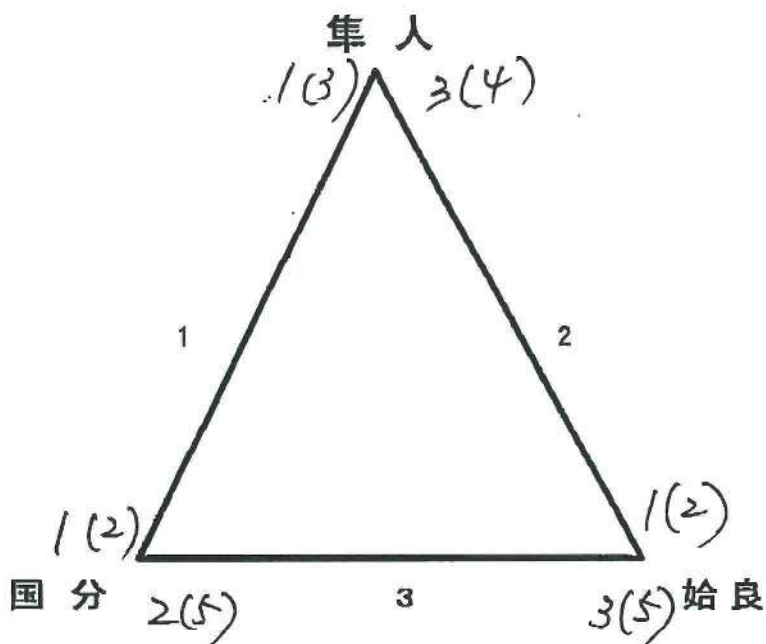
●一般の部

●成績（順位）

	優勝	準優勝	3位	3位
中学校の部 男子	重富中学校 A	帖佐中学校 A	帖佐中学校 B	
中学校の部 女子	加治木中学校	重富中学校	加治木・日当山	
高校の部	加治木工業高校	鹿児島高等専門学校		
一般の部	国分自衛隊 A	国分自衛隊 B	第一工科大学 A	第一工科大学 B

令和4年度 始良地区剣道大会対戦表

試合組み合わせ



リーグ戦結果

	隼人	国分	始良	勝数	勝数	本数	順位
隼人		$\frac{3}{1}$	$\frac{4}{3}$	2	4	7	1
国分	$\frac{2}{1}$		$\frac{5}{2}$	0	3	7	3
始良	$\frac{2}{1}$	$\frac{5}{3}$		1	4	7	2

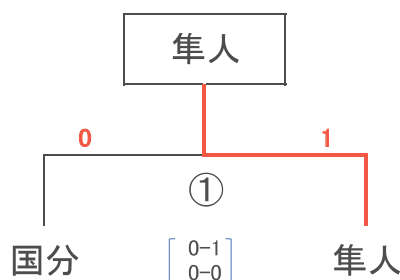
第53回 始良地区体育大会 成績表

令和4年 7月9日(土)

立順	チーム名	近 的			合計	競射		順位	備考
		1回	2回	3回					
1	加治木	13	14	16	43			2位	
2	霧島	6	9	15	30			5位	
3	始良	13	9	11	33			4位	
4	国分	16	11	14	41			3位	
5	隼人	18	13	13	44			優勝	具体出場
6	蒲生	11	9	7	27			6位	
7	溝辺	-	-	-	-	-	-	-	棄権

第53回始良地区体育大会 サッカー競技

令和4年7月9日(土) ビーラインフットボールセンター始良(人工芝)



	No	ピッチ内練習	整列	TIME	GAME	主審	副審	副審
7/9 (土)	①	9:00~9:45	9:55	10:00 ~ 11:10	国分 VS 隼人	派遣審判員3名		

※時間厳守をお願いします。なお、ピッチ内練習時間以外のアップは、フェンス外のアップ場をお願いします。

【7/2 代表者会議での確認事項】

- 登録選手等の変更は、7/9の各チーム1試合目のピッチ内練習開始の10分前までに、修正した大会申込書を提出する。
- メンバー表は大会申込書を用い、先発に○印を付けてピッチ内練習開始の10分前までに提出する。
- 万が一、不戦敗となった場合のスコアは、“0-5”とする。
- 健康チェックシートの提出までは求めないが、本部にて当日の検温は必須。消毒液を設置するので各自で対策を行うこと。
- 1試合目の両チームはゴール設置及び最終試合の両チームは撤去にご協力ください。
- 試合時間は50分とし、勝敗が決しない場合は20分間(前後半10分ずつ)の延長を行い、それでも決しない場合はPK方式による
⇒1試合のみということで、両チームの要望により、試合時間を60分に変更する。
- インターバルについては、ハーフタイム:原則10分以内、延長戦前:3分、PK方式前:1分とする。
- 交代の人数や学生の試合出場人数等を含め、その他の事項については、大会実施要項(サッカー競技)を各自確認すること。
- ベンチは申請の早かった国分が、ピッチに向かって左側とする。

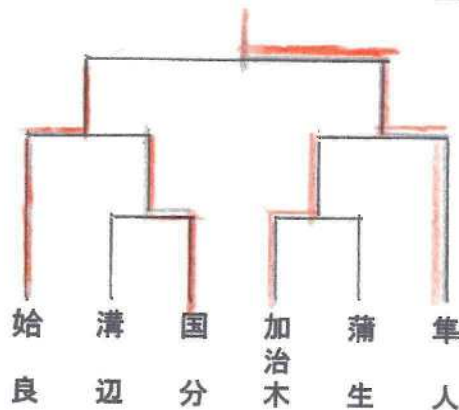
2022年度

第53回始良地区体育大会

【卓 球】競技 事業報告書

実施期日	会 場	大会競技役員	選手男子	選手女子	計
7 月 3 日	霧島市隼人体育館	8人	39人	33人	80人

事業内容(大会成績)



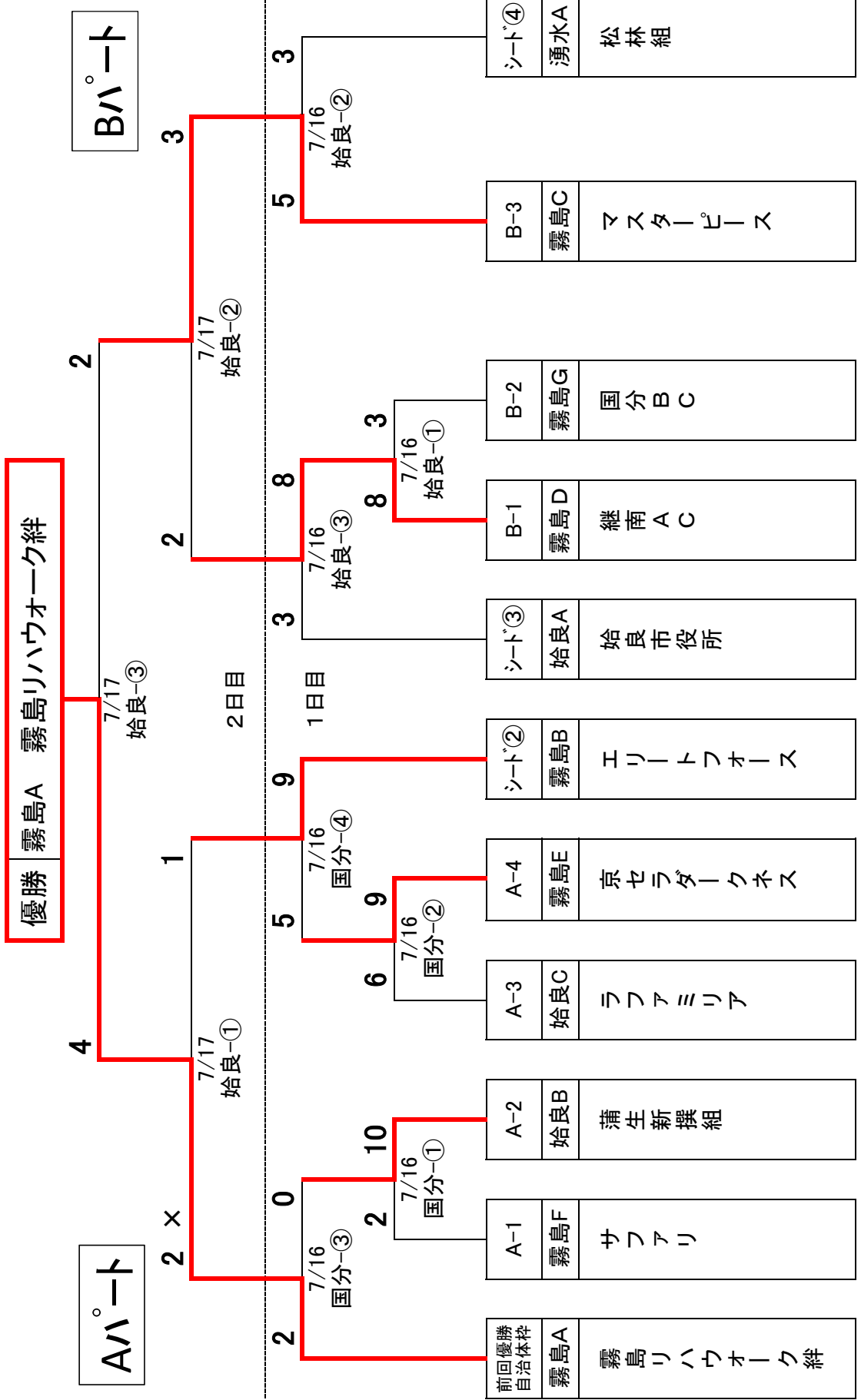
優 勝	隼人
2 位	始良
3 位	加治木
3 位	国分

個人戦	優 勝	2 位	3 位	3 位
一般男子	松比良駿	指宿岬	岩井田知明	迫村祐二
30代男子	金子勇作	瀬戸隆寛	今吉昭博	肥田木貴之
40代男子	榮倉隆幸	堀之内駿	川江将文	竹松宗弘
50代男子	齊藤慎	堂園仁	板木和幸	池田省吾
60代男子	辻勤	甲斐道寛	原田正人	真形吉宗
一般女子	永野友希	諏訪園朱理	荒井沙月	安永成美
30代女子	瀧本佳奈子	宮奈々		
40代女子	竹之下美代子	下南恵美子		
50代女子	城内みどり	木原やち子	永吉美和子	中村美音子
60代女子	柳愛子	中甫木敬子	富田真理子	重田アツ子

第53回始良地区体育大会 10軟式野球 組合せ

①試合目	9:00~
②試合目	10:30~
③試合目	12:00~
④試合目	13:30~

1日目	7/16(土)	始良球場・国分球場
2日目	7/17(日)	ヒートンSP始良野球場
予備日	7/18(月)	ヒートンSP始良野球場
予備日	7/23(土)	ヒートンSP始良野球場
予備日	7/24(日)	ヒートンSP始良野球場



令和4年度年始良地区体育大会

ゲートボール

受付：8時10分
 代表者会：8時30分
 開会式：8時45分

期日 令和 4年 7月 10日 (日曜日)
 場所 溝辺町上床公園屋内運動場

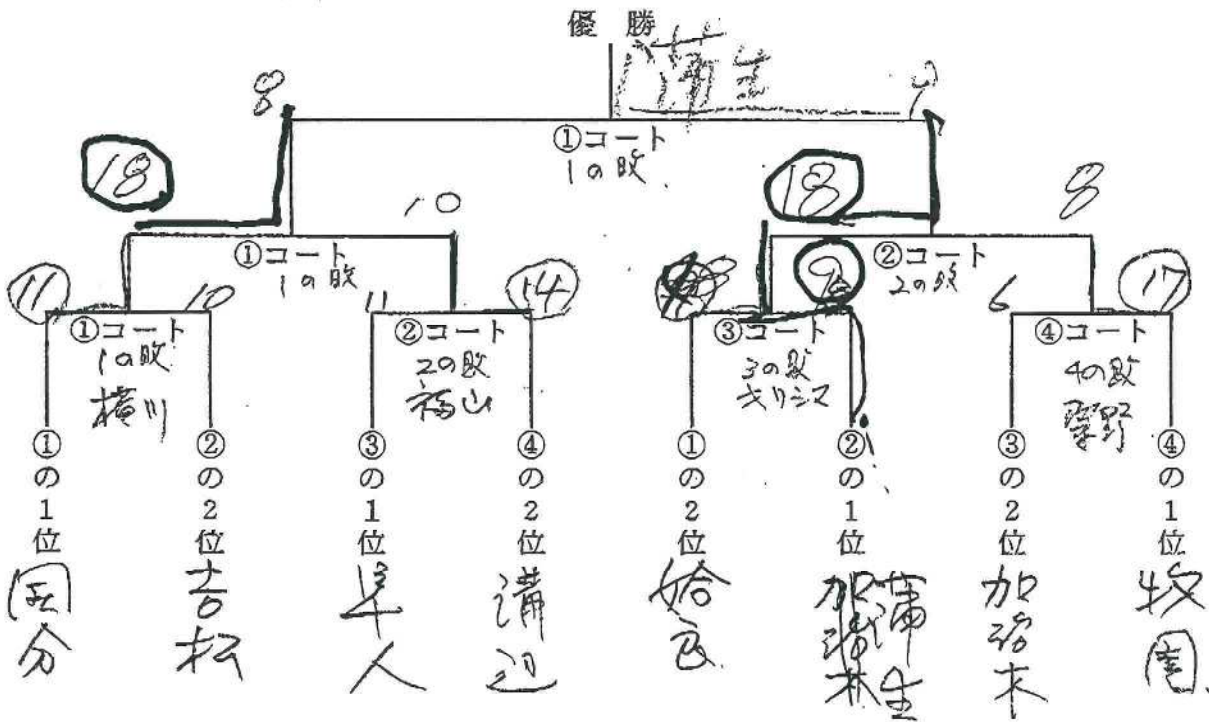
予選リーグ

第1試合 09:00~09:30
 第2試合 09:35~10:05
 第3試合 10:10~10:40

決勝トーナメント

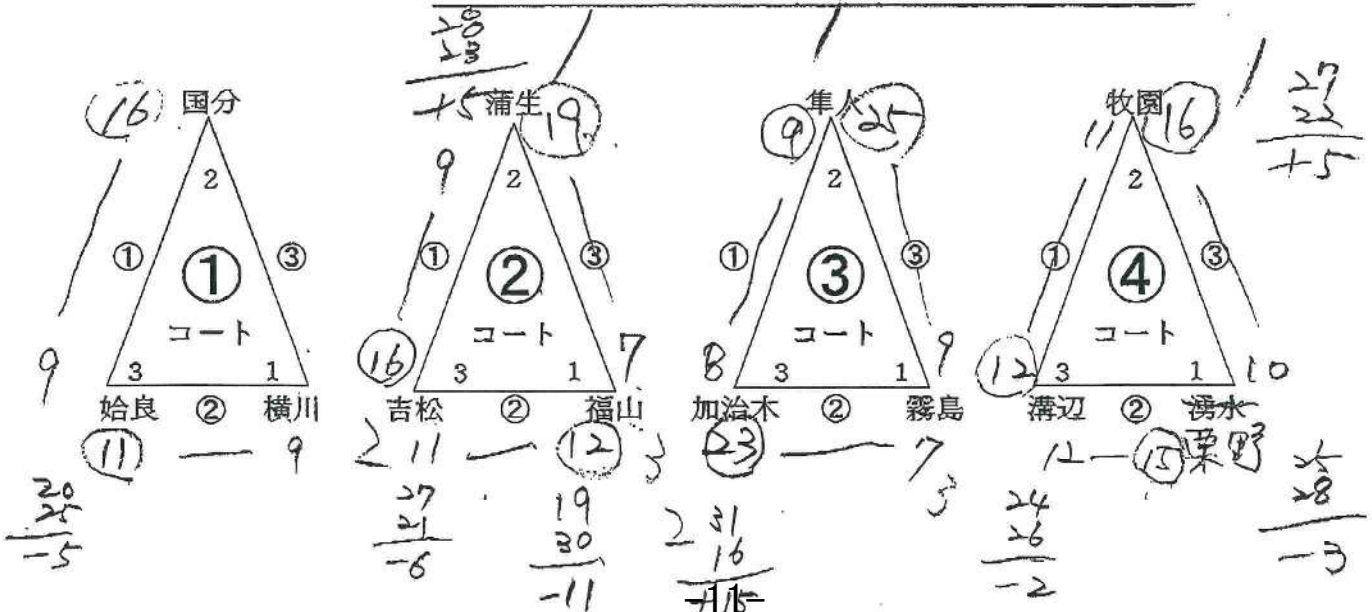
第1回戦 10:50~11:20
 第2回戦 11:25~11:55
 決勝戦 12:00~12:30

(決勝トーナメント)



(予選リーグ)

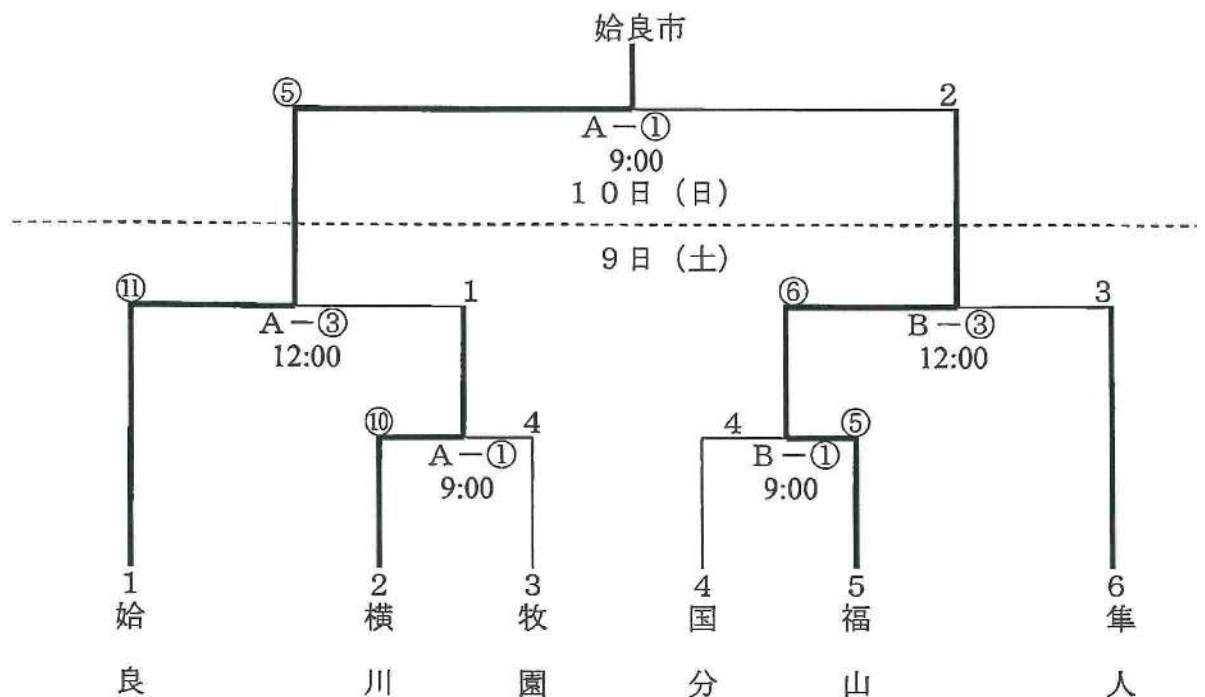
※各コート3位のチームは決勝止ナメント1回戦の審判



12 ソフトボール競技 (第53回=令和4年度)

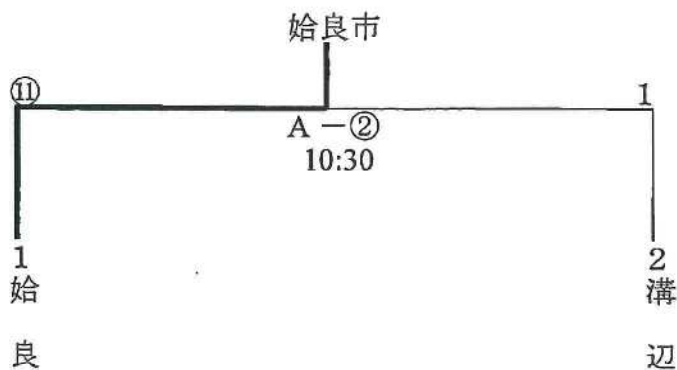
成年男子 最終結果表

期 日 7月 9日 (土) ~ 10日 (日)
 会 場 春 山 緑 地 公 園
 競技責任者 森 山 春 男 (霧 島 市)
 会場責任者 西 山 忠 行 (霧 島 市)



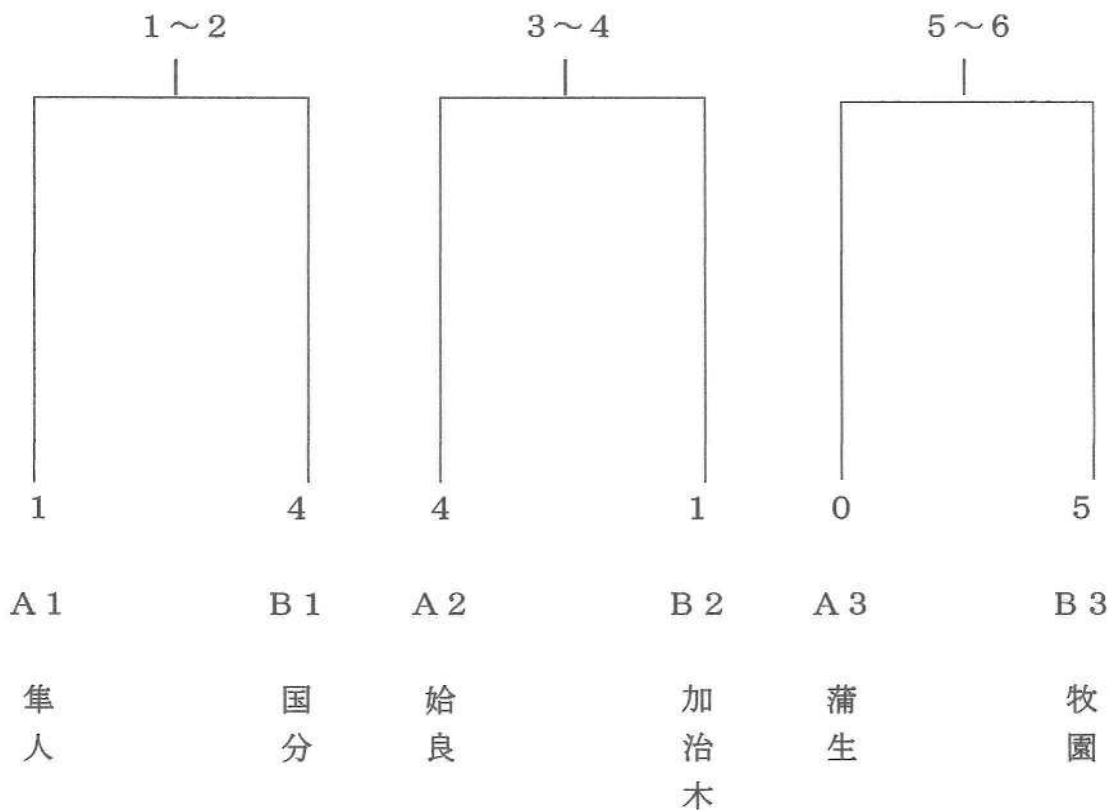
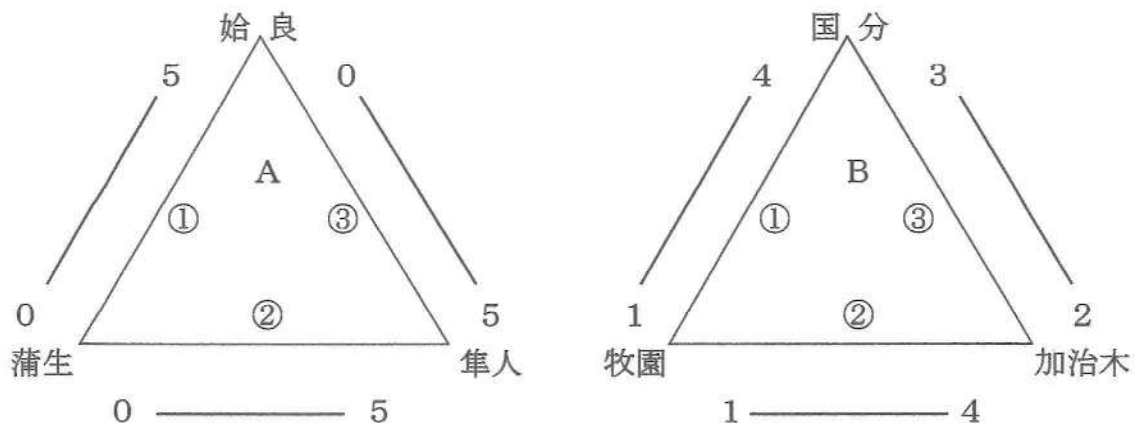
女子組み合わせ

期 日 7月 9日 (土)
 会 場 春 山 緑 地 公 園
 競技責任者 森 山 春 男 (霧 島 市)
 会場責任者 西 山 忠 行 (霧 島 市)



令和4年度第53回始良地区体育大会

バドミントン競技



優勝 国分 2位 隼人 3位 始良
 4位 加治木 5位 牧園 6位 蒲生

14_バスケットボール

第53回始良地区体育大会（バスケットボール競技）組み合わせ表

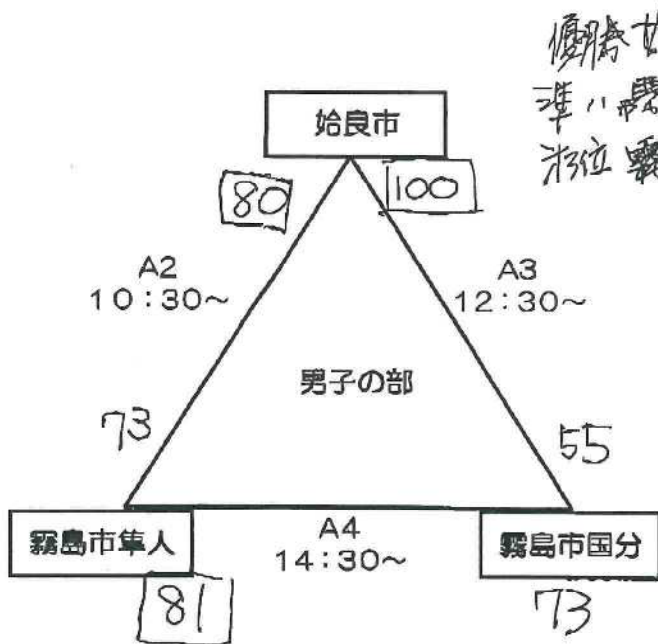
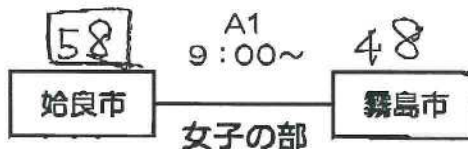
月 日：令和4年7月10日（日）

場 所：蒲生体育館

集合時間 8：00～

開会式 8：30～
(表彰)

好優勝 始良市
準 霧島市



	Aコート				Bコート			
	対戦チーム名		審判	対戦チーム名		審判		
	(波)	(濃)		(波)	(濃)			
第1試合 9:00~	始良市	霧島市	石谷・引地・大村谷 霧島市国分					
第2試合 10:30~	始良市	霧島市単人	久木田・大石・石谷 始良市・霧島市の女子					
第3試合 12:30~	霧島市国分	始良市	大石・引地・藤田 霧島市単人					
第4試合 14:30~	霧島市単人	霧島市国分	久木田・大村谷・藤田 始良市					

※ [] は女子

<外部審判員>

※ 10分—2分—10分—10分（ハーフタイム）—10分—2分—10分—インターバル30分

氏名	試合目
久木田 淳	A2・A4
大石 一郎	A2・A3
引地 貴久	A1・A3
大村谷 菜々	A1・A4
石谷 佑樹	A1・A2
藤田 学	A3・A4

【注意事項】

- ①検温、消毒各自で責任をもって行ってください。
- ②関係者以外の入館（応援）禁止。
- ③ゲーム中以外は、マスクを着用すること。
- ④オフィシャルは、ハーフタイムや試合間の消毒を行う。
- ⑤施設利用後は、掃除片づけを行う。

15_グラウンド・ゴルフ

第53回 始良地区体育大会グラウンド・ゴルフ競技成績表

令和4年7月16日

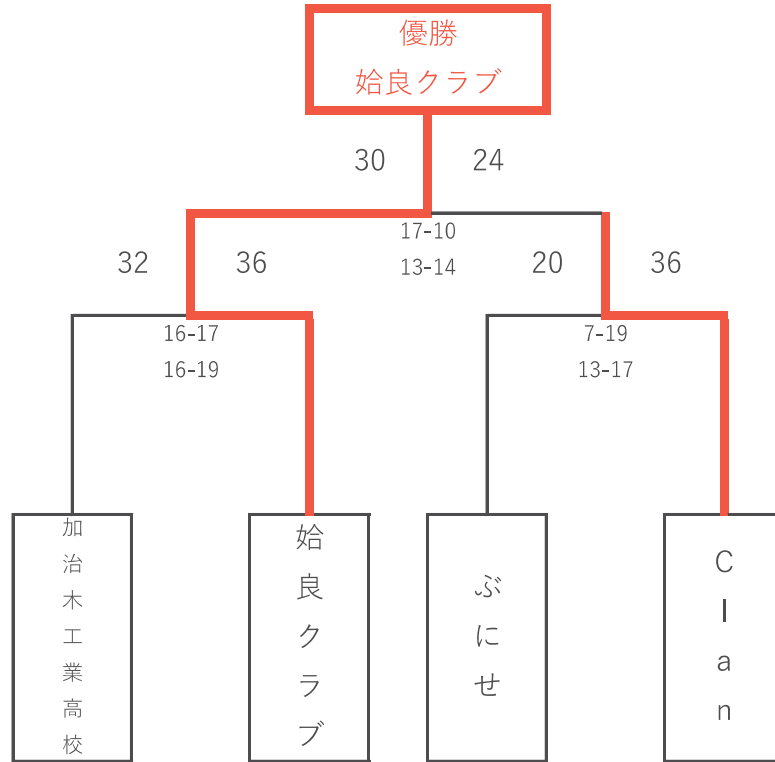
チームNo.	チーム名	競技内容 (打数)			ホールイン ワン減点	合計	最少打数者 比較	順位
		1ラウンド	2ラウンド	計1+2				
1	隼人	137	127	257	0	257		
2	湧水(吉松)	137	127	264	6	258		
3	加治木	127	131	258	6	252		
4	牧園	129	130	259	9	250		
5	横川	119	118	237	12	225		1
6	始良	132	125	257	15	242		2
7	湧水(栗野)	131	133	264	0	264		
8	溝辺	127	123	250	6	244		3
9	国分	138	126	264	6	258		
10	蒲生	134	131	265	9	256		

個人戦

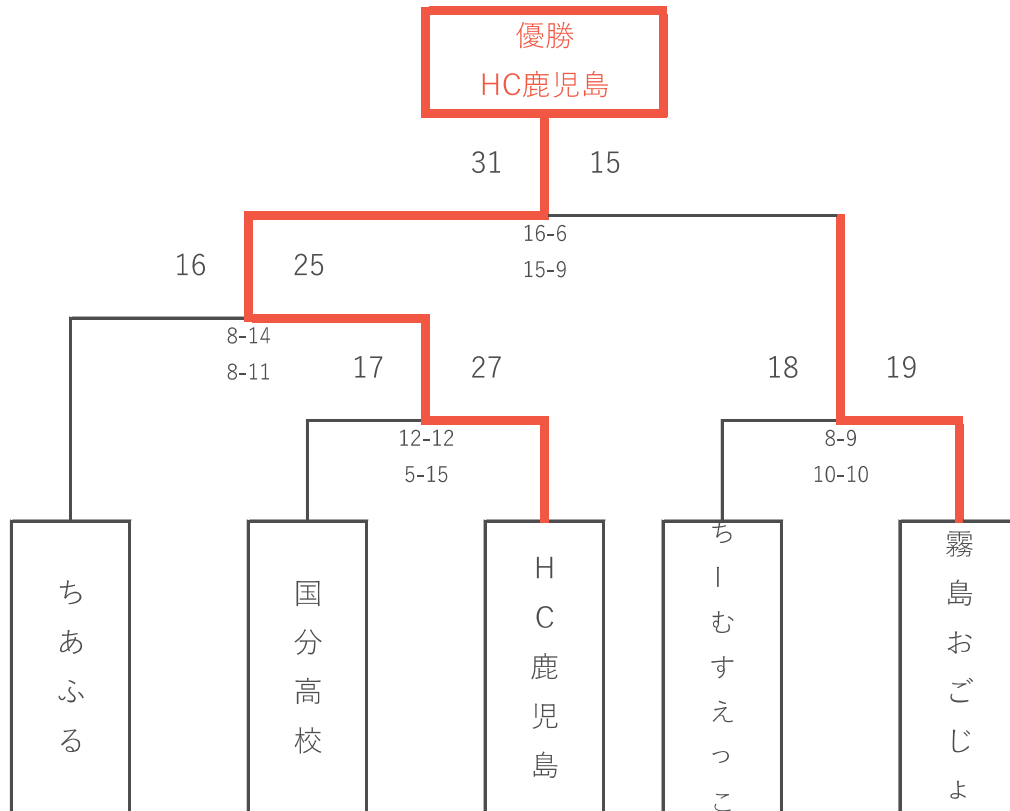
	氏名	総打数	減点	計	1打	2打	3打	4打
1	池田愛子 始良協会	38	6	32	2	7	6	1
2	小脇チトミ 横川協会	38	6	32	2	6	8	
3	相良米峰 蒲生協会	36	3	33	1	11	3	1
4	水流添正一 溝辺協会	37	3	34	1	9	6	
5	丸山竹一 栗野吉松	42	6	36	2	3	10	1

始良地区体育大会 ハンドボール競技試～試合結果～

【男子】



【女子】



始良地区大会 空手道競技 順位記録表

組み手競技

	1位	2位	3位	3位
小学1・2年の部	大高聖悟	坂口仁琥	田底勇人	柿本瑛次
小学3・4年の部	大高圭登	瀬戸口くらら	市橋琥羽盟	阿部孝祐
小学5・6年の部 女子	岡留玲心	金城 凜		
小学5・6年の部 男子	柿本侑大	田中柊真	瀬戸口銀志	亀澤勇映
中学女子の部	江口さくら			
中学男子の部	柿木史翔	川本悠布	友森信之介	池田圭孝
女子の部	谷之口夢央	吉村葉奈	大野晴風	原口優花
高校男子の部	新田鈴弥	加治木陸人	原田歩季	二宮稜介

形競技

	1位	2位
中学女子の部	江口さくら	
中学男子の部	中原大輝	柿木史翔
高校男子の部	西牟田上士	江口 晃
女子の部	吉村葉奈	大野晴風

団体組手競技

1位	2位	3位
国分	湧水	加治木

[国分運動公園テニスコート]競技 事業報告書

実施期日	会場	大会・競技役員	選手男子	選手女子	計
7月17日	運動公園テニスコート	5人	76人	20人	103人

事業内容 (大会成績)

クラス別優勝者別紙ドロー添付

(男子45歳以上)

優勝： 乙丸 秀和 冢村 努
 下舞 努

準優勝： 黒木 裕哉 西田 末男

(男子30以上)

優勝： 中小路基光 青山 隼也

準優勝： 有村 省吾 塩満 康弘

(男子30未満)

優勝： 黒木 拓斗 中原 史音

準優勝： 大谷 優介 田中 皓大

(女子45歳以上)

優勝： 梶尾美智子 宇都 光子

準優勝： 上別府都子 神園恵美子

(女子30歳以上)

優勝： 布川 聡美 前山 明恵

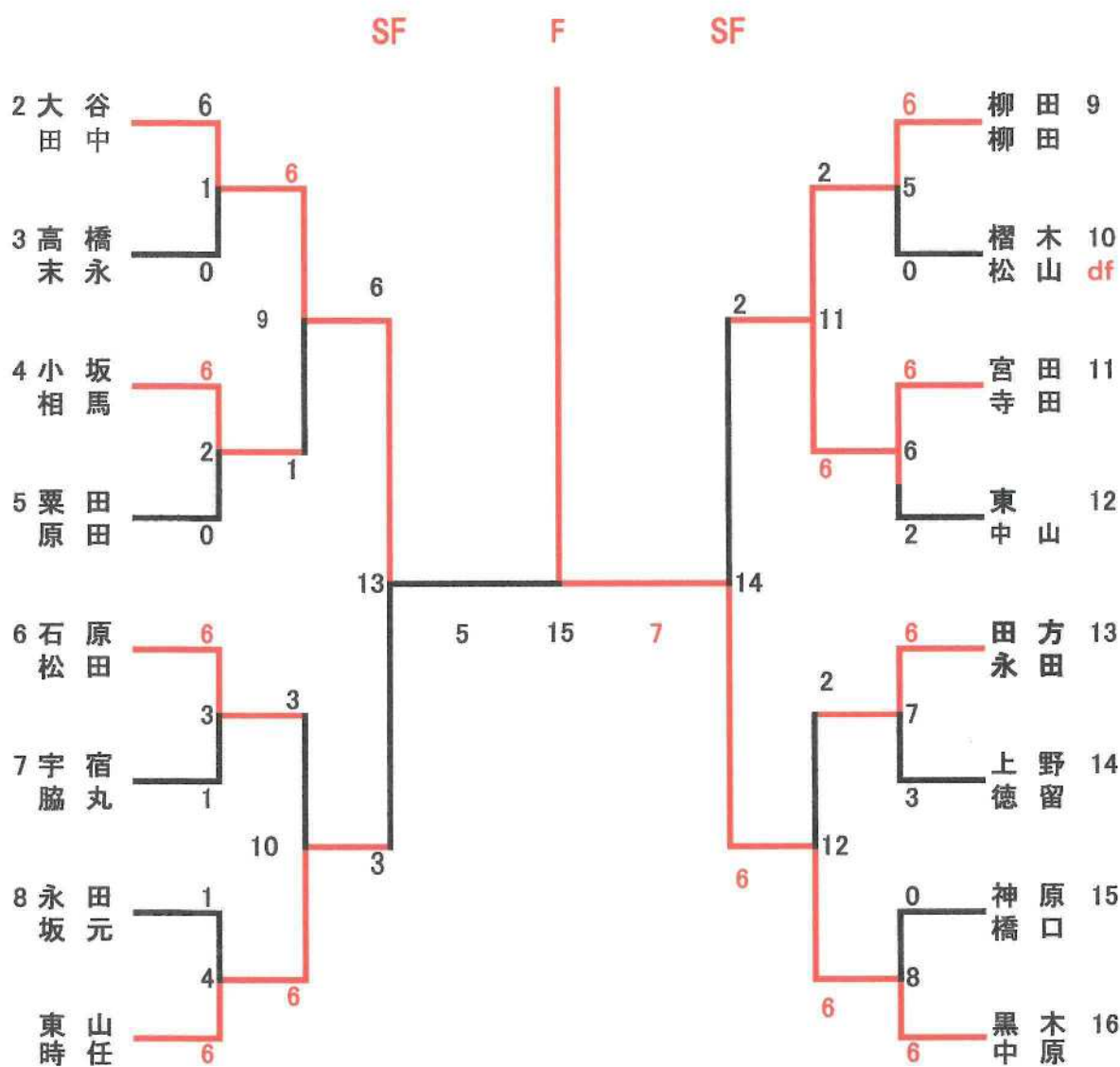
準優勝： 該当なし

(女子30歳未満)

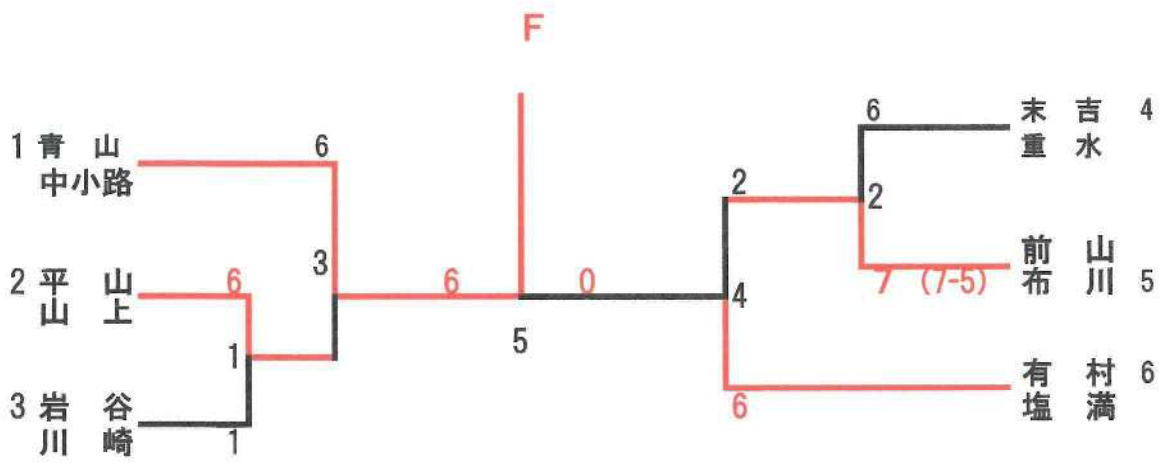
優勝： 平川 亜美 服部 美優

準優勝： 深迫 愛夏 野田 叶

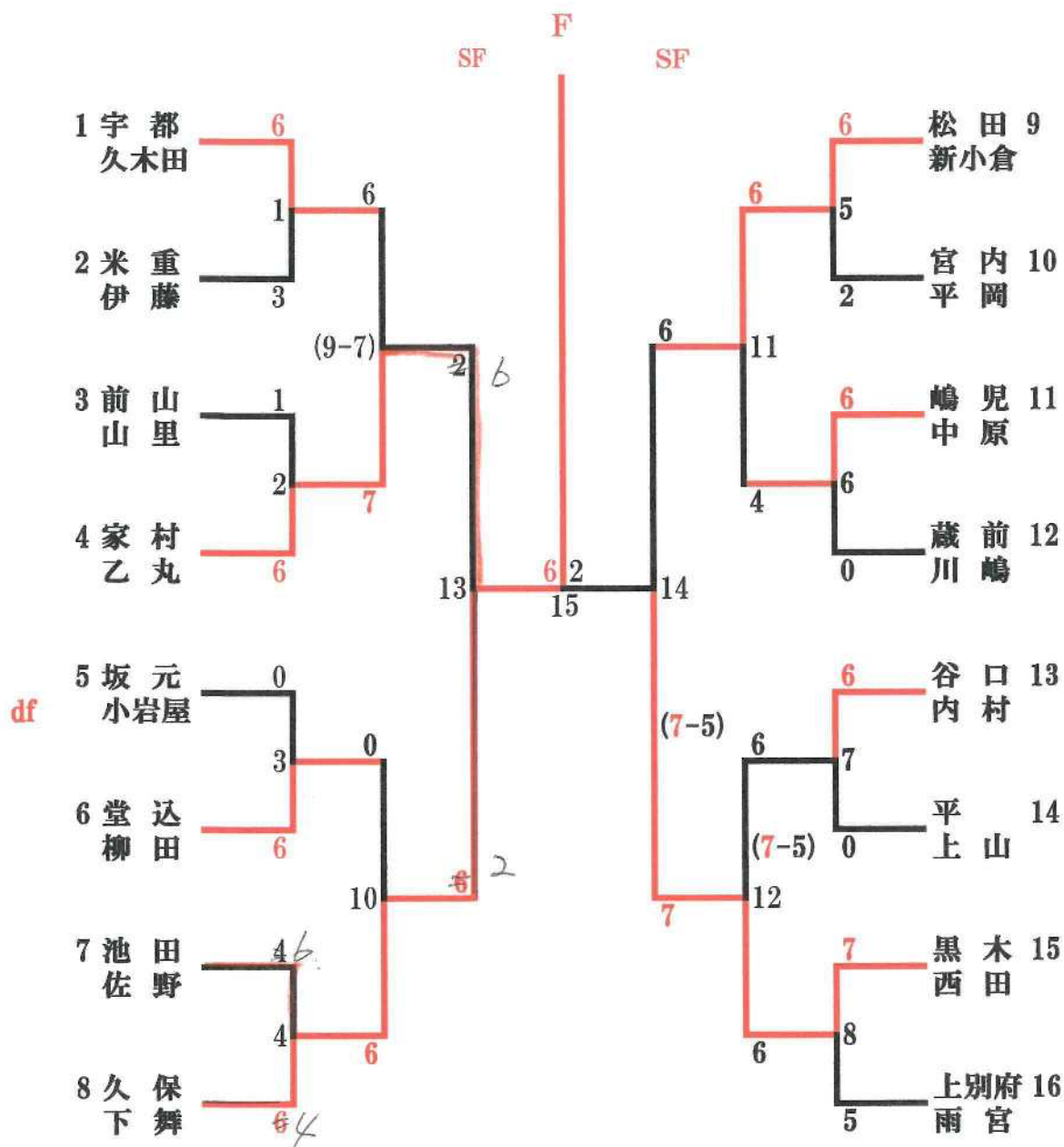
男子 30歳未満



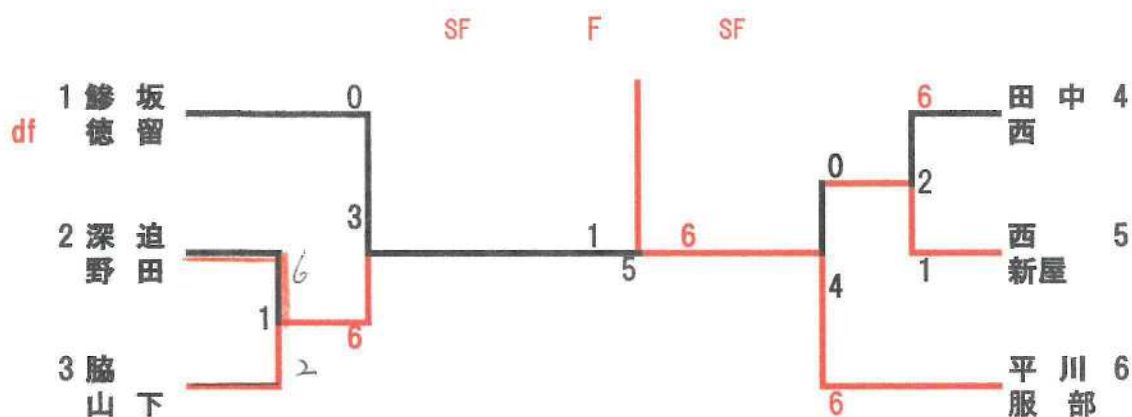
男子 30 歳 以 上



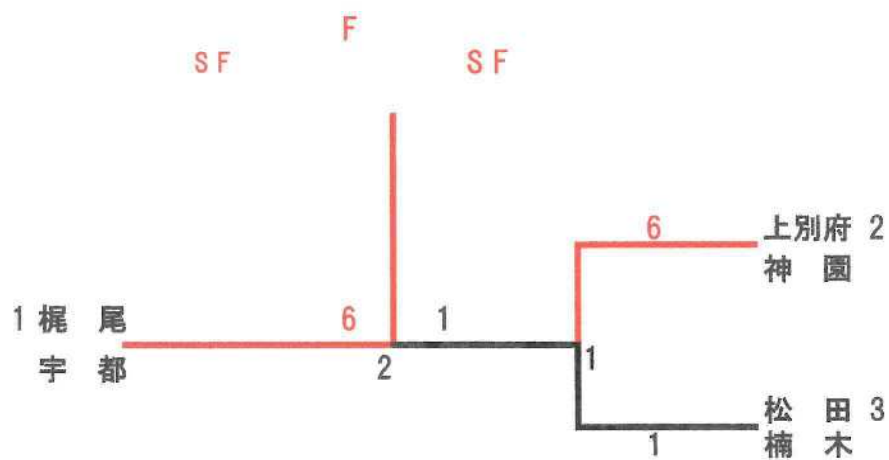
男子 45 歳 以上



女子 30 歳 未 満



女子 45 歳 以 上



女子 30歳 以 上

(布川&前山組代表決定)

第53回 始良地区体育大会ゴルフ競技 成績表

開催日 令和4年7月8日(金)
会 場 霧島ゴルフクラブ

順 位	市町名	合計グロス
第1位	霧島市隼人町	714
第2位	霧島市国分	730
第3位	霧島市牧園町	742
第4位	霧島市霧島	759
第5位	始良市蒲生町	763
第6位	霧島市溝辺町	782
第7位	湧水町	801
	始良市始良町	-
	始良市加治木町	-

※溝辺・横川は、人数満たさず順位無

始良地区ゴルフ協会 事務局
担当 竹之内 義彦
電話 0995-72-1081

令和4年度 第53回始良地区体育大会

【 ボウリング 】 競技 事業報告書

実施期日	会 場	大会競技役員	選手男子	選手女子	計
7月12日(火)	国分スターレーン	(1名)	23	11	34

事業内容(大会成績)

優勝	海江田 和大	1000点
準優勝	富永 康行	947点
第3位	中村 建明	911点

以下別表

